

Das zeichnet FW-Systeme aus: Bei uns sind Sie gut aufgehoben. Langjährige Erfahrung auf dem Gebiet des Energiemanagements und ein eingespieltes Team garantieren stets eine optimale Projektbetreuung. Unser Know-how ist immer auf dem aktuellsten Stand, so dass auch Sie gemeinsam mit uns von den neuesten Technologien profitieren.

Wir sind Spezialisten im Eindämmen zu hoher Energieverbräuche! Mit unseren Systemen helfen wir Ihnen, diesen Bereich effizienter und weniger kostenintensiv zu gestalten, kompetent, individuell, innovativ. Wir verfügen über spezielle Systemlösungen für den Bereich Energiemanagement, die wir exakt auf die technischen Vorgaben unserer Kunden abstimmen können.

Wir zeigen Ihnen, wie Sie Ihre Energieströme und -daten erfassen und übertragen können! Mit der Einführung der entsprechenden Hardware- und Softwarelösungen kann auch Ihr Unternehmen erhebliche Einsparungen erzielen.

Die FW Systeme GmbH veranstaltet regelmäßig Informativveranstaltungen zum Thema:

Energiemanagement nach DIN EN 16001 / ISO 50001

Folgende Punkte werden in den Tagesseminaren behandelt:

- Erläuterung des EnMS
- Energieberatung
- Förderprogramme
- Praktische Umsetzung

Teilnahmegebühr: 50,- EUR

Preis inkl. Veranstaltungsunterlagen sowie Pausenbewirtung.

Aktuelle Veranstaltungsorte und -termine auf unserer Website:

www.fw-systeme.de

Wir empfehlen rechtzeitige Anmeldung.

Weitere Informationen:

Gerne beantworten wir Ihre Fragen:

FW-Systeme GmbH
Ehnkenweg 11
26125 Oldenburg

FON : +49(0)441/36186450
FAX : +49(0)441/ 32324
E-MAIL : peters@fw-systeme.de

www.fw-systeme.de
www.fw-systeme.de



EM 01 Zusatzmodul



**Zur Erweiterung des
EasyMeter-Zählers
auf wired MBus**

Die FW Systeme GmbH stellt aus auf der:



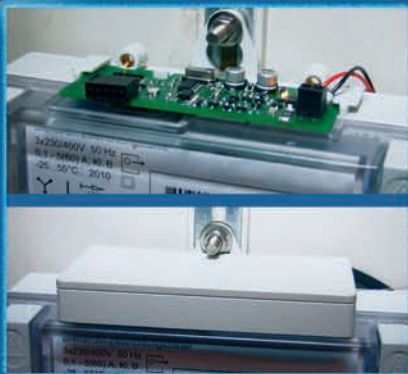
HANNOVER MESSE

23. bis 27. April 2012

Halle 27 / Stand E50



Anwendung



MBus-Zusatzmodul EM 01 für EasyMeter-Zähler

Anwendung:

Das EM 01 ist für den Einsatz am EasyMeter-Zähler konzipiert. Es bindet diesen Zählertyp über MBus in EnMS- oder ZFA-Systeme ein. Die Montage erfolgt über Aussparungen am Zähler.

Funktion:

Das Modul arbeitet mit MBus-Spezifikation EN 13757-2/-3 mit Baudraten von 300 bis 9.600 Baud (2.400 Baud voreingestellt).

Über einen speziellen Low-Power-Mikroprozessor wird das Zusatzmodul aus der MBus-Versorgung (24 bis 36 Volt) standardgemäß mit 1,5mA versorgt und ist somit versorgungstechnisch autark vom EasyMeter-Zähler.

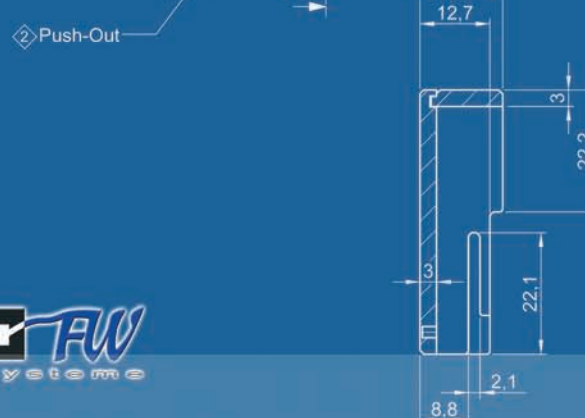
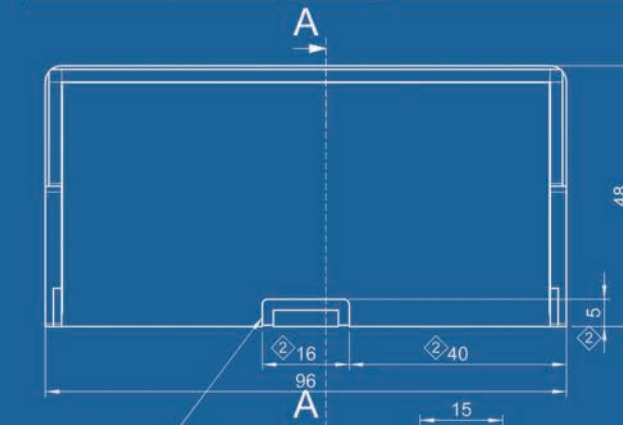
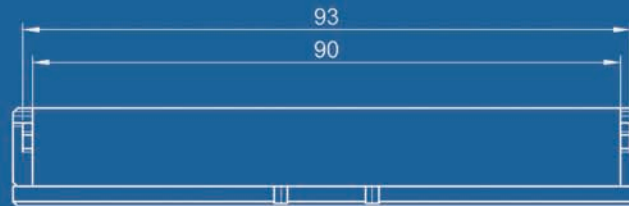
Montiert wird das EM 01 werkzeuglos. Die Modulplatine wird auf den Zähler gesteckt. Danach erfolgt die Abdeckung über ein nur 15 Millimeter hohes Gehäuse, ebenfalls durch Aufstecken.

Das Modul arbeitet mit allen direkt messenden EasyMeter-Zählern der Baureihe 3~ Q3DA1004 mit oder ohne Rücklaufsperrre. Der Betrieb ist mit standardisierten MBus-Mastern möglich sowie den FW-Produkten MSL-2 / MSL-3 / ModemBox01 mit MBus.

Technische Daten

Spannungsversorgung:	24-36 V DC (Selbstversorgung aus der MBus-Spannung)
Stromversorgung:	1,5mA bei 36 V DC (+/- 10 %)
Temperaturbereich:	0° C ... + 70° C (andere auf Anfrage)
Protokoll:	MBus DIN EN 13757-2/3
Schutzklasse:	III
Schutzart:	IP31
Artikelnummer:	80100415

Abmaße:



SCHNITT A-A



Ergänzungsprodukte



MSL3

MBus-Multifunktionsdatenlogger mit integriertem Modem

Universelle Datenerfassungseinheit, die Daten aus digitalen und analogen Eingängen sowie Drittgeräten sammelt und überwacht.

FR@office
FR@NT

Webbasiertes Energiemanagement



Spezialsoftware für zeitgemäßes und effektives Energiemanagement mit umfangreichen Möglichkeiten für spezifische Konfigurationen und vielfältige Anforderungsprofile.